

РУКОВОДСТВО ПО ЭКСПЛУАТАЦИИ

Драйверы шаговых двигателей Leadshine, серия DM-E



1. Наименование и артикул изделий

Наименование	Артикул
Драйвер шагового двигателя Leadshine DM322E	DM322E
Драйвер шагового двигателя Leadshine DM542E	DM542E
Драйвер шагового двигателя Leadshine DM556E	DM556E
Драйвер шагового двигателя Leadshine DM860E	DM860E
Драйвер шагового двигателя Leadshine DMA860E	DMA860E

2. Комплект поставки: драйвер шагового двигателя.

3. Информация о назначении продукции

Драйверы шаговых двигателей производства Leadshine (Китай) серии DM-E отличаются простым дизайном и легкостью настройки. Драйверы Leadshine DM-E позволяют управлять 2-х и 4-х фазными ШД и обеспечивают плавность хода, оптимальный крутящий момент, низкий уровень шума и нагрева. Настройки микрошага и выходного тока осуществляются DIP-переключателями.

Особенности драйверов Leadshine серии DM-E:

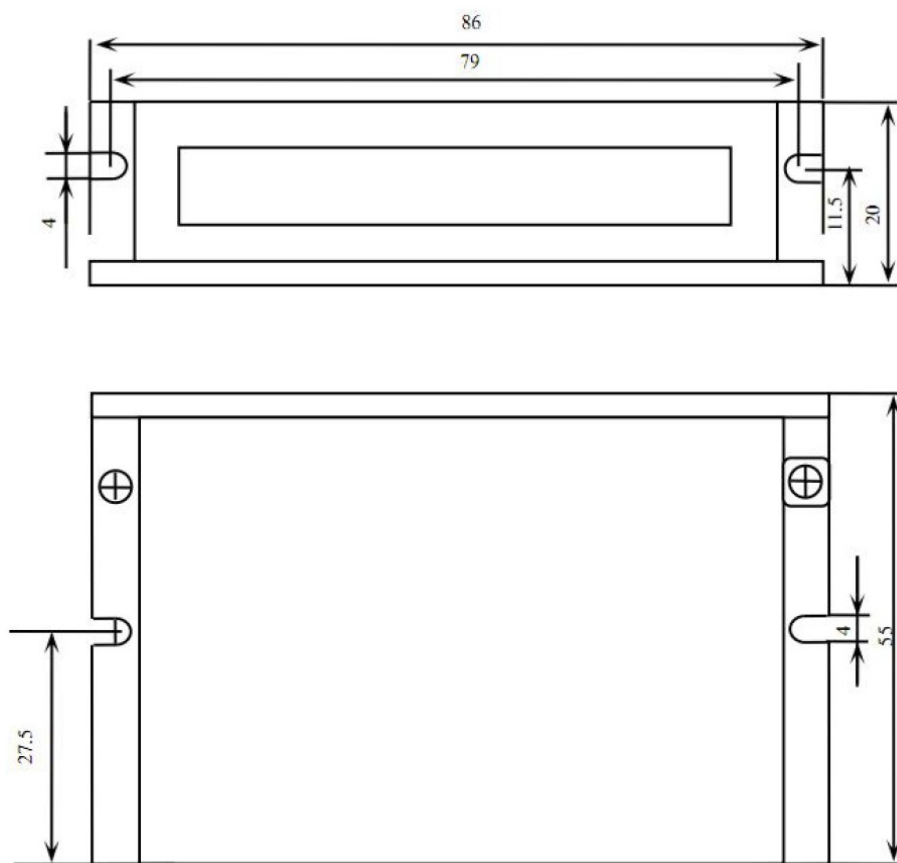
- плавность хода, система антирезонанса, низкий нагрев двигателя;
- автоматическая настройка параметров драйвера для работы с различными двигателями;
- режим работы: STEP/DIR (модели DM860E и DMA860E дополнительно поддерживают режим CW/CCW);
- оптоизолированные входы управления STEP/DIR/ENABLE;
- разрешение микрошага до 1:256;
- плавный запуск двигателя при подаче напряжения;
- 8 режимов выходного тока (установка при помощи DIP-переключателей);
- частота сигналов управления — до 200 кГц;
- автоматическое снижение тока удержания;
- защита от превышений по току и напряжению.

Драйверы применяются в различных системах с ЧПУ и подходят для управления широким диапазоном двухфазных (1.8°) и четырехфазных (0.9°) шаговых двигателей (от 11 до 34 типоразмера NEMA).

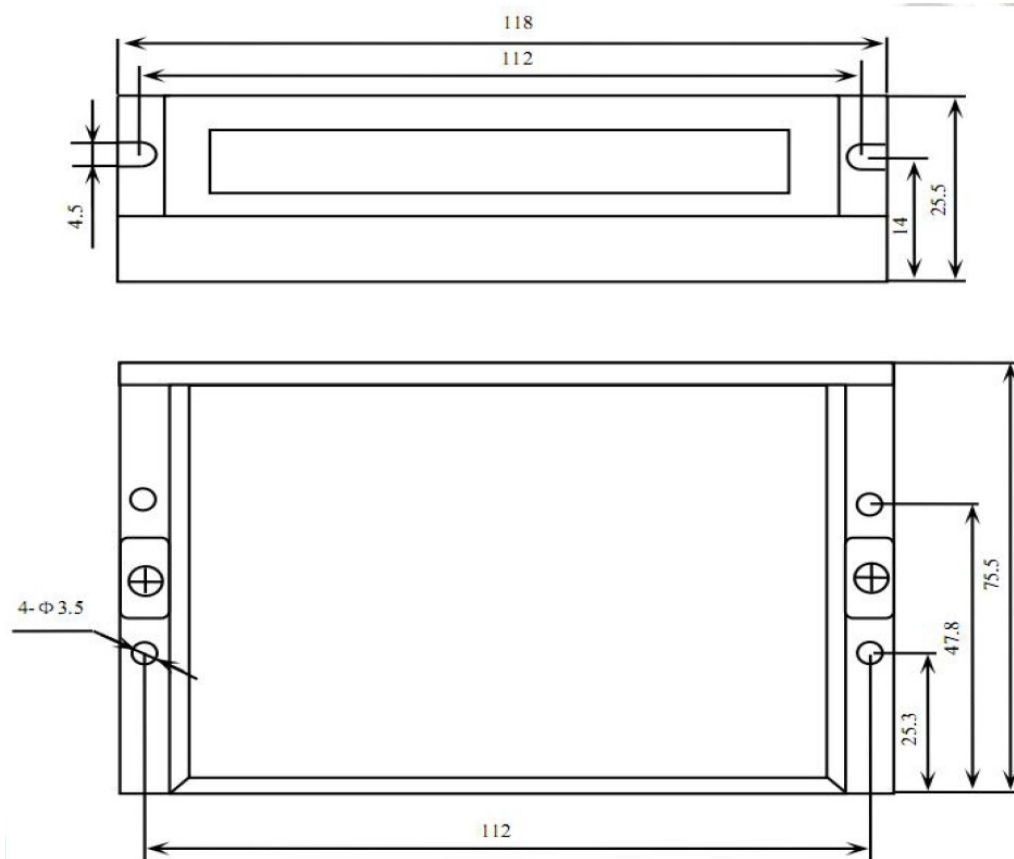
4. Характеристики и параметры продукции



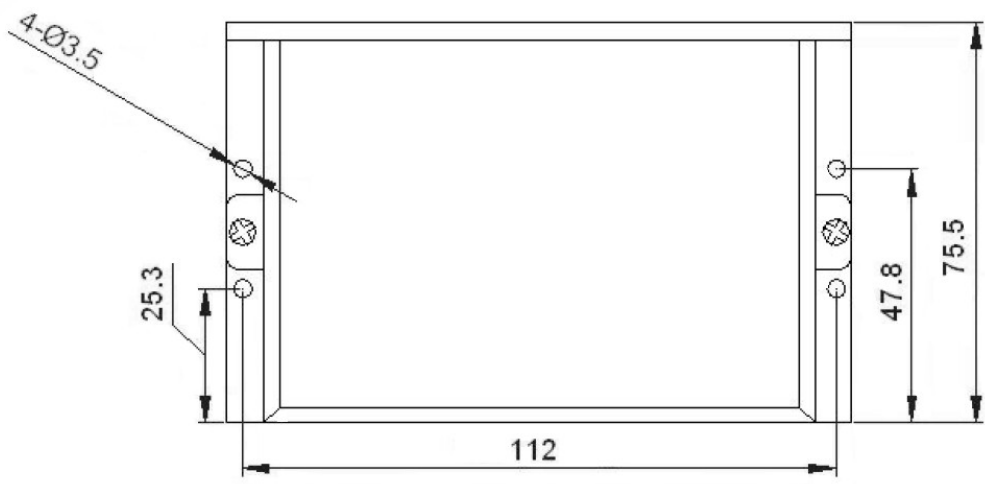
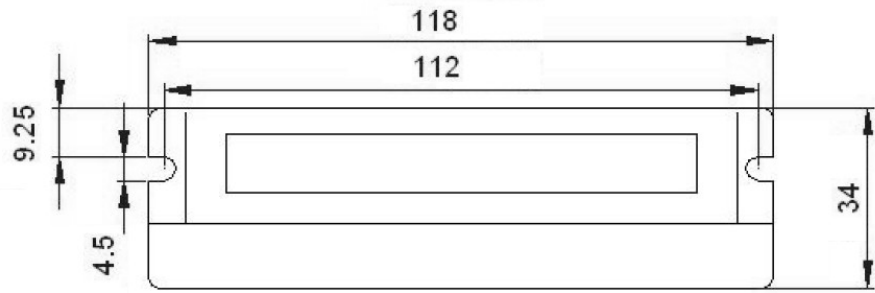
Рис. 1. Внешний вид драйвера



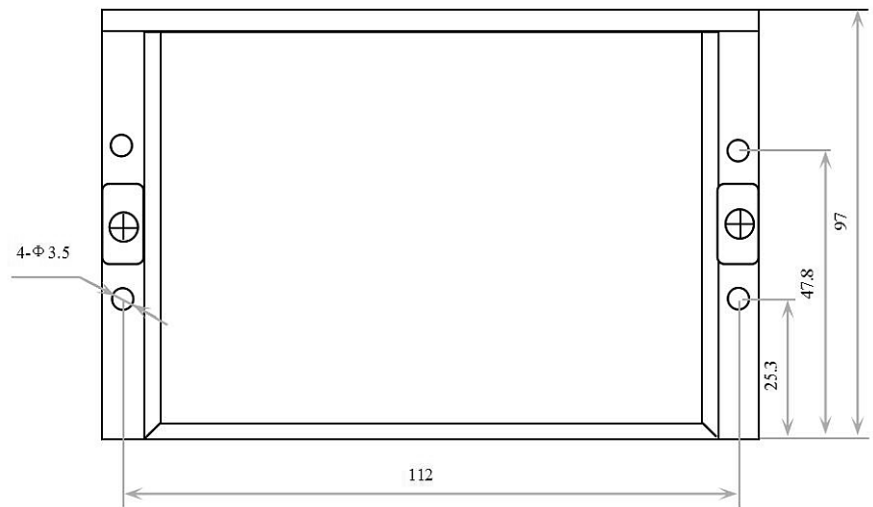
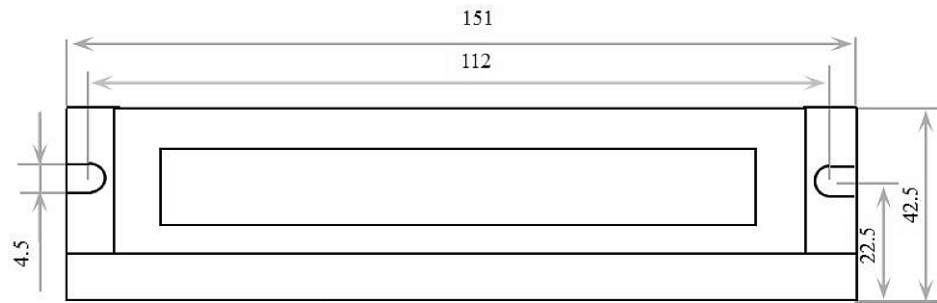
DM322E



DM542E



DM556E



DM860E

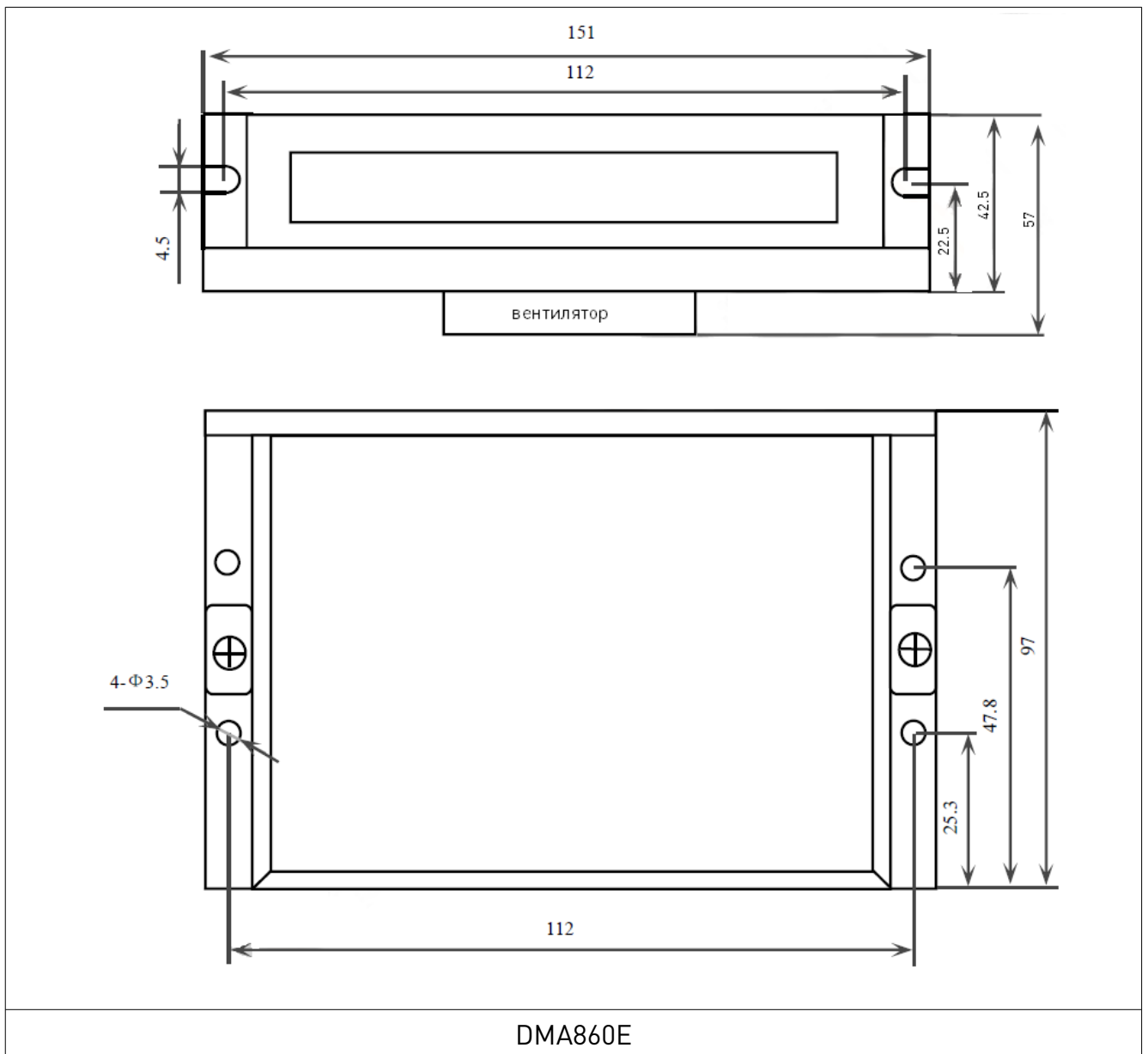


Рис. 2. Габаритные и установочные размеры драйвера

Технические характеристики

Параметры	DM322E	DM542E	DM556E	DM860E	DMA860E
Выходной ток	0.3-2.2 А	1.0-4.2 А	1.8-5.6 А	2.4-7.2 А	2.4-7.2 А
Напряжение питания	12-30 В постоянного тока	20 — 50 В постоянного тока	20 — 50 В постоянного тока	24-74 В постоянного тока	18 — 80 В переменного тока или 24 — 110 В постоянного тока
Ток логического сигнала	7 — 16 мА				
Частота сигнала	0-70 кГц	0 — 200 кГц			
Минимальная ширина импульса	7.5 мкс	2.5 мкс			
Сопротивление изоляции	100 МОм	500 МОм			
Режимы работы	STEP/DIR	STEP/DIR	STEP/DIR	STEP/DIR, CW/CCW	STEP/DIR, CW/CCW
Разрешение микрошага	до 1:64	до 1:128	до 1:128	до 1:256	до 1:256
Подходящие двигатели	NEMA 11, 14, 16, 17	NEMA 17, 23	NEMA 17, 23	NEMA 23, 24, 34	NEMA 23, 24, 34
Масса	90 г	227 г	300 г	510 г	510 г

5. Устойчивость к воздействию внешних факторов

Рабочая среда	Окружающая среда	Избегать запыленности, масляного тумана и агрессивных газов
	Рабочая температура	0°C ~+50°C
	Температура хранения	-20°C ~ +65°C
	Влажность	40% - 90%
	Вибрация	<5.9 м/с ²
	Установка	Вертикальная

Правила установки драйвера:

- установку и подключение драйвера необходимо производить при отключенном напряжении питания;
- неправильная установка может привести к ошибкам в работе драйвера или досрочному выходу из строя драйвера и/или двигателя;
- драйвер необходимо устанавливать перпендикулярно монтажной поверхности;
- место установки драйвера должно обеспечивать хорошую вентиляцию и свободное пространство;
- необходимо обязательно заземлять устройство.

Рабочая температура драйвера должна быть ниже 60°C, температура шагового двигателя — ниже 120°C. Рекомендуется использовать режим автоматического снижения тока удержания для уменьшения нагрева драйвера и двигателя. В этом режиме выходной ток драйвера составит 50% от рабочего тока.

Рекомендуется вертикальная установка драйвера для максимального теплоотведения. При необходимости можно использовать принудительное охлаждение.

6. Назначение и описание разъемов

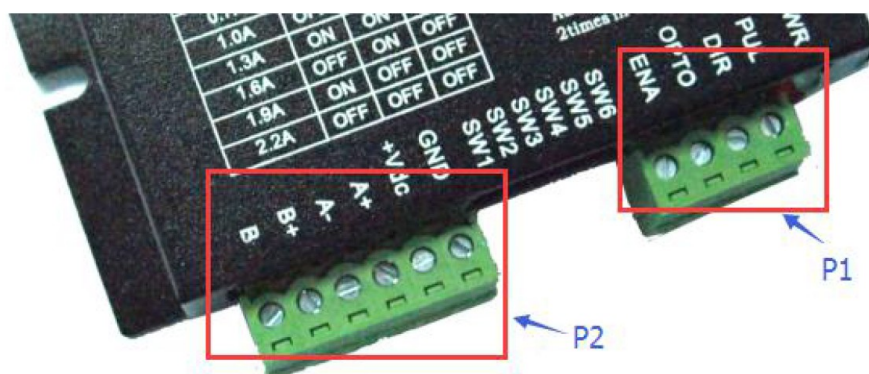


Рис. 3. Разъемы драйвера DM322E

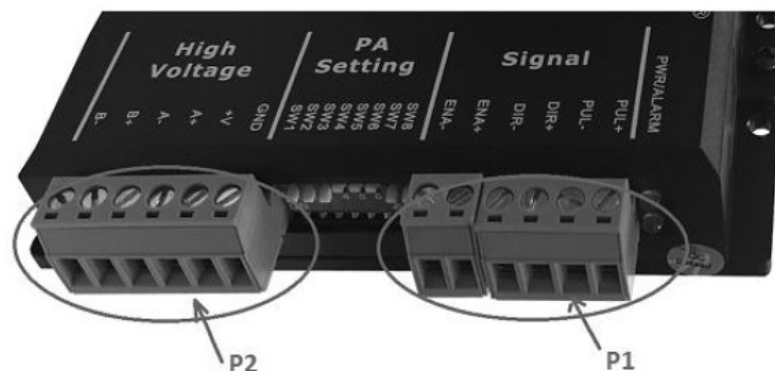


Рис. 4. Разъемы драйвера (DM542E, DM556E)

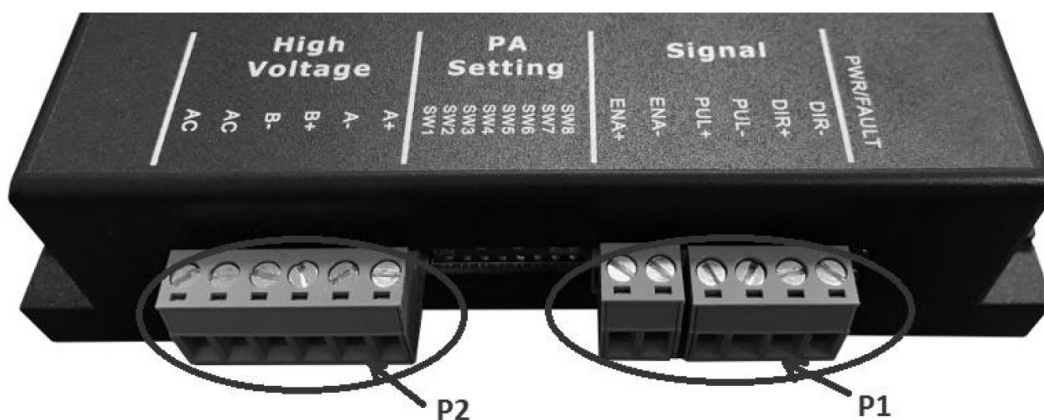


Рис. 5. Разъемы драйвера (DM860E, DMA860E)

Наименование разъема	Назначение
P1	Сигнальный вход
P2	Вход напряжения питания / Подключение двигателя

6.1. Разъем P1

Обозначение	Описание
PUL+	Сигнал шага: срабатывание на переднем фронте сигнала. Высокий уровень: 4-5 В, низкий уровень: 0-0.5 В. Для стабильной обработки сигнала его длительность должна быть не менее 2.5 мкс. При напряжении +12 В или +24 В следует использовать последовательно подключенные токоограничивающие резисторы (1 КОм для напряжения +12 В, 2 КОм для +24 В). Аналогично для входов DIR и ENA.
PUL-	
DIR+	Сигнал направления: сигнал имеет низкий и высокий уровни напряжения, определяющие направление вращения двигателя. Для стабильной обработки сигнал DIR должен опережать сигнал PUL минимум на 5 мкс. Высокий уровень: 4-5 В, низкий уровень: 0-0.5 В. Следует помнить, что направление вращения также зависит от корректности подключения двигателя к драйверу.
DIR-	
OPTO (DM322E)	Напряжение питания опторазвязки +5 В. При напряжении +12 В или +24 В следует использовать последовательно подключенные токоограничивающие резисторы на разъемах PUL, DIR и ENA.
ENA+	Сигнал активности: Используется для определения активности драйвера. Высокий уровень сигнала (NPN) активирует драйвер, а низкий (PNP и дифференциальные сигналы) - деактивирует (запрещает управление двигателем). Обычно оставляется НЕПОДКЛЮЧЕННЫМ (управление разрешено).
ENA-	

6.2. Разъем P2 (драйверы DM322E, DM542E, DM556E)

Контакт	Описание
GND	Заземление
+VDC	Напряжение питания 24-48 В постоянного тока
A+, A-	Фаза двигателя А
B+, B-	Фаза двигателя В

Примечание:

1. Запрещено подключать или отключать разъем P2 при подаче напряжения во избежание повреждения драйвера или травм.
2. Запрещено менять местами подключения к сигнальным и силовым разъемам.

6.3. Разъем P2 (драйверы DMA860E, DMA860E)




Контакт	Описание
A+, A-	Фаза двигателя А
B+, B-	Фаза двигателя В
AC	Напряжение питания 18-80 В переменного тока или 24-110 В постоянного тока
AC	

Примечание:

1. Запрещено подключать или отключать разъем P2 при подаче напряжения во избежание повреждения драйвера или травм.
2. Запрещено менять местами подключения к сигнальным и силовым разъемам.

6.4. Индикация

Драйверы DM-E оснащены двумя светодиодными индикаторами. Зеленый индикатор показывает наличие напряжения питания и горит постоянно. Мигания красного индикатора показывают срабатывание защиты или наличие ошибок, в зависимости от количества включений.

Приоритет	Количество включений индикатора	Последовательность включений индикатора	Значение
1	1		Защита от перегрузки по току.
2	2		Защита от перегрузки по напряжению: напряжение превысило 60 В постоянного тока (для DM322E – 34 В, для DMA860E – 160 В).
3	3		Резерв

Примечание:

При срабатывании любого вида защиты вал двигателя снимается с удержания и мигает красный индикатор. После решения проблемы, которая вызвала ошибку, необходимо перезагрузить драйвер.

6.5. Внутренние джамперы (DM860E)

Драйвер DM860E оснащен двумя внутренними джамперами для выбора режима управления (CN6) и включения режима внутреннего микрошага (CN7). Режим внутреннего микрошага применяется для снижения уровня вибраций двигателя при использовании микрошага 400-1600. По умолчанию джамперы не установлены.

Джампер	Не установлен	Установлен
CN6	PUL/DIR (по умолчанию)	CW/CCW
CN7	режим внутреннего микрошага выключен	режим внутреннего микрошага включен

Примечание: режим внутреннего микрошага не влияет на возможность выбора микрошага при помощи DIP-переключателей SW5-SW8. Например, при выборе режима полушага вибрация двигателя может возрасти. Установка джампера CN7 обеспечивает снижение вибрации.

6.5. Внутренние джамперы (DMA860E)

Драйвер DMA860E оснащен тремя внутренними джамперами для выбора рабочего фронта сигнала, направления вращения вала двигателя и режима управления. По умолчанию установлен режим PUL/DIR, прямое направление вращения и передний фронт сигнала.

Джампер	Не установлен	Установлен
J1	Активный задний фронт	Активный передний фронт
J2	Прямое направление вращения	Обратное направление вращения
J3	PUL/DIR (одиночные импульсы)	CW/CCW (двойные импульсы)

7. Разъем подключения сигналов управления P1

Драйверы Leadshine DM-E могут принимать дифференциальные и несимметричные сигналы (в том числе от выходов PNP и «открытый коллектор»). Драйверы оснащены 3 оптоизолированными логическими входами P1 для приема линейных управляющих сигналов. Входы оптоизолированы, что позволяет минимизировать и подавлять электрические помехи на входных сигналах драйвера. В целях повышения помехоустойчивости драйверов рекомендуется использовать линейные управляющие сигналы. На рисунках ниже показаны схемы подключения к выходам PNP и «открытый коллектор».

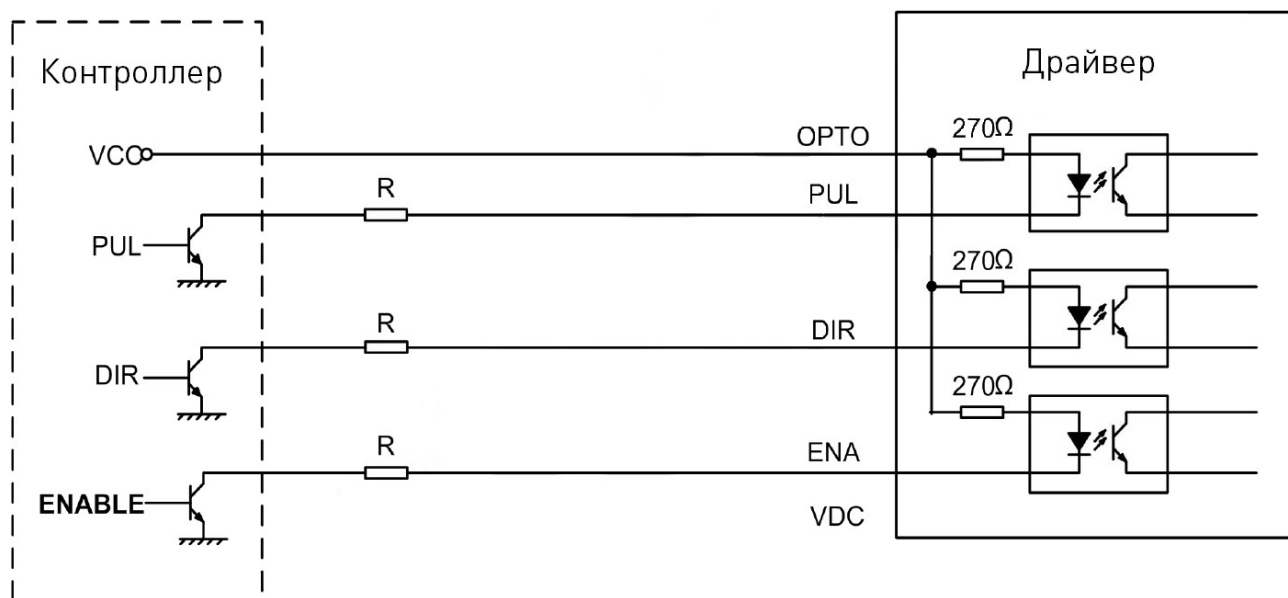


Рис. 4. Подключение входов с общим анодом (DM322E)

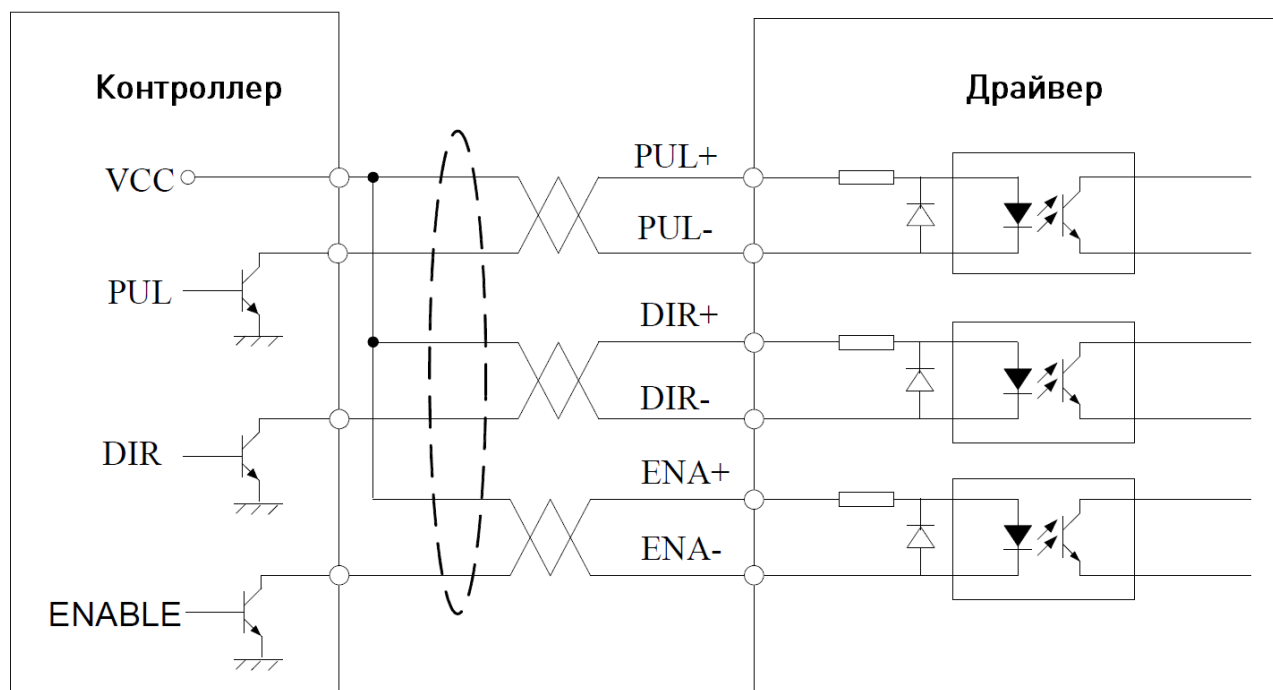


Рис. 5. Подключение входов с общим анодом (DM542E, DM556E, DM860E, DMA860E)

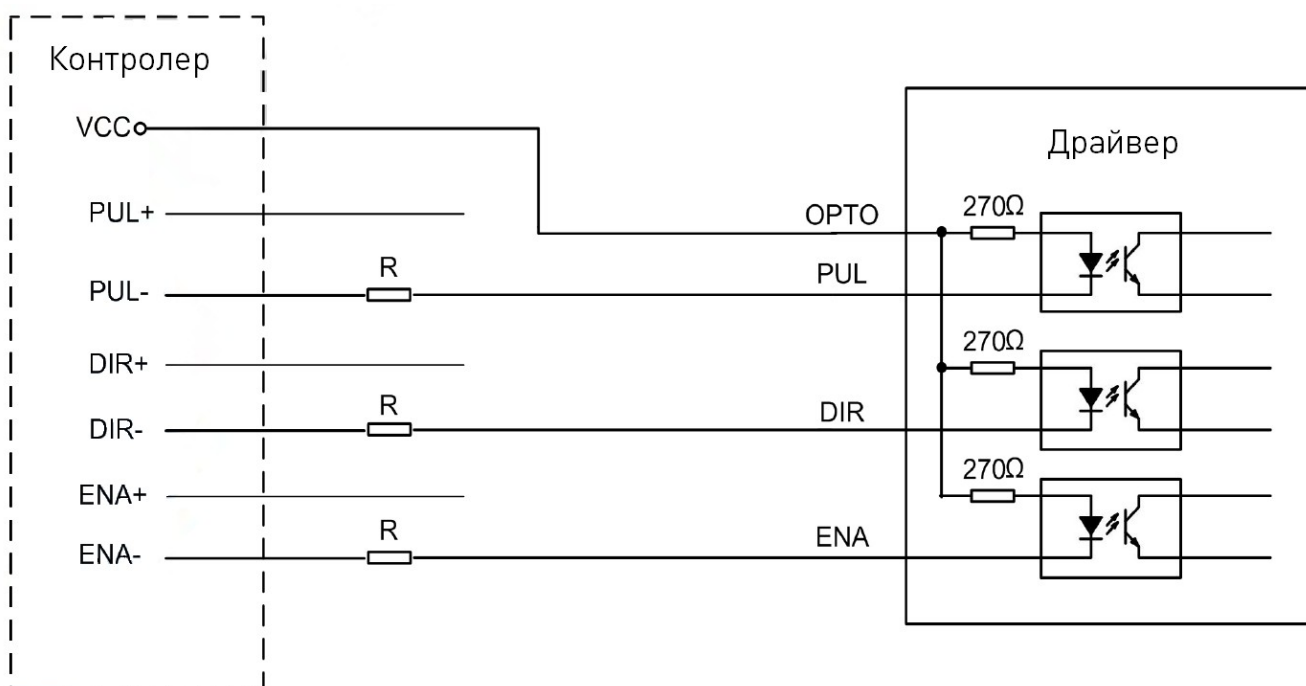


Рис. 6. Подключение дифференциальных сигналов (DM322E)

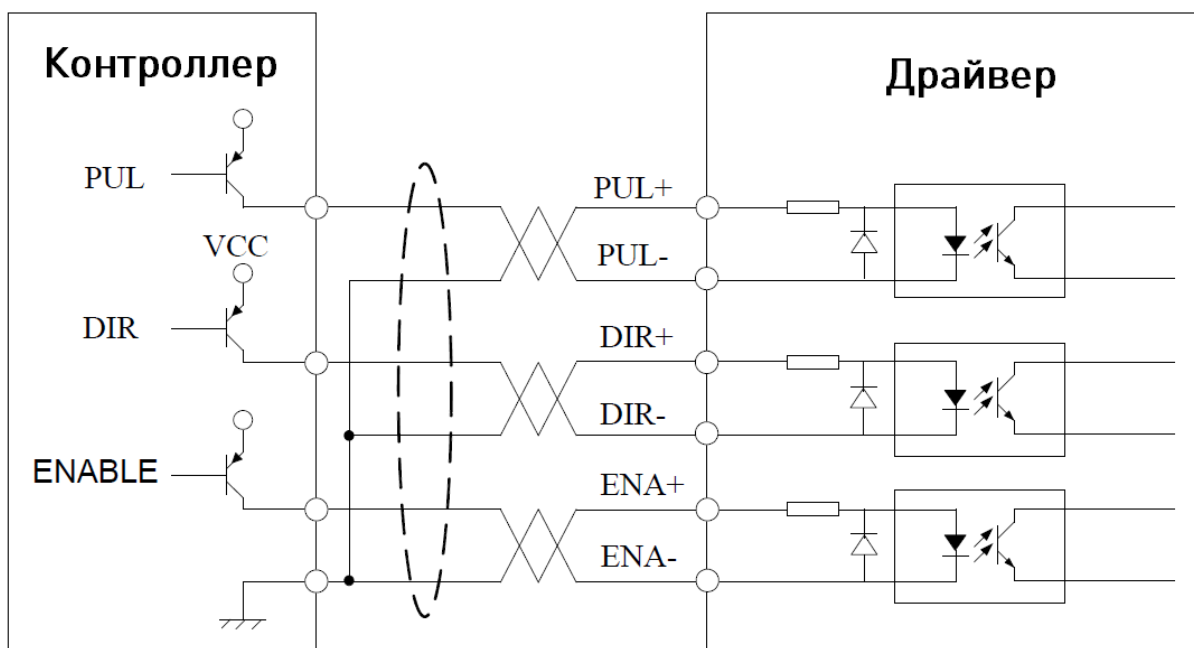


Рис. 7. Подключение входов с общим катодом (DM542E, DM556E, DM860E, DMA860E)

8. Подключение двигателя

Драйверы серии DM-E могут управлять 2-фазными или 4-фазными биполярными гибридными шаговыми двигателями с 4, 6 или 8 выводами.

8.1. Подключение к двигателям с 4 выводами

Двигатели с 4 выводами являются наименее гибкими в функциональном плане, но отличаются простым подключением. Скорость и крутящий момент зависят от индуктивности обмотки. Для определения пикового значения при настройке выходного тока следует умножить заданный ток фазы на 1,4.

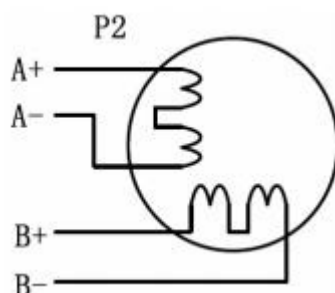


Рис. 8. Схема подключения двигателя с 4 выводами

8.2. Подключение к двигателям с 6 выводами

Аналогично шаговым двигателям с 8 выводами, данные двигатели имеют две конфигурации для работы: работа на высокой скорости или работа с большим моментом на валу. Конфигурация для работы на высокой скорости предполагает использование

половины обмотки двигателя и называется конфигурацией полуобмотки. Конфигурация для работы с большим моментом на валу предполагает использование всей обмотки фаз.

Конфигурация полуобмотки

Как было сказано выше, конфигурация полуобмотки предполагает использование 50% обмотки фазы двигателя. Это обеспечивает снижение индуктивности и, следовательно, выходного момента. Как и при параллельном подключении 8-выводного двигателя, выходной момент будет наиболее стабильным на высоких скоростях. Данная конфигурация также называется "half chopper". Для определения пикового значения при настройке выходного тока следует умножить заданное значение тока фазы на 1,4.

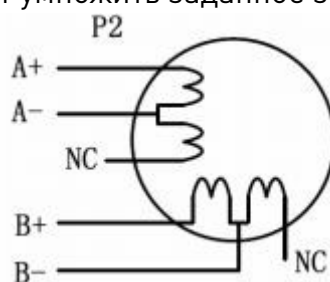


Рис. 9. Подключение двигателя с 6 выводами (полуобмотка, высокая скорость)

Конфигурация полной обмотки

Конфигурация полной обмотки на 6-выводном двигателе должна использоваться при необходимости получения высокого момента на низких скоростях. Данная конфигурация также называется "full chopper". В режиме полной обмотки ток работы двигателя не должен превышать 70% от номинального во избежание перегрева.

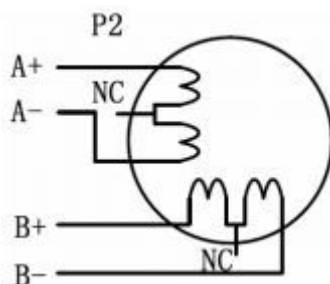


Рис. 10. Подключение двигателя с 6 выводами (полная обмотка, высокий момент)

8.3. Подключение к двигателям с 8 выводами

Двигатели с 8 выводами обладают высокой гибкостью в плане проектирования системы, поскольку могут подключаться как последовательно, так и параллельно, тем самым расширяя области применения данных двигателей.

Последовательное подключение

Последовательное подключение двигателя используется, как правило, при необходимости работы с высоким моментом на низких скоростях. Так как эта конфигурация предполагает высокую индуктивность, при повышении скорости производительность начинает падать. При последовательном подключении ток работы двигателя также не должен превышать 70% от номинального во избежание перегрева.

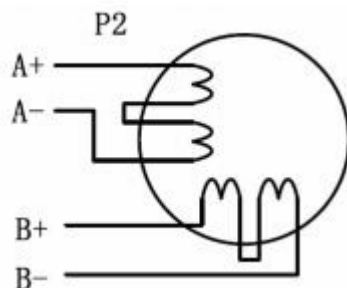


Рис. 11. Схема последовательного подключения двигателя с 8 выводами

Параллельное подключение

Параллельное подключение двигателей с 8 выводами обеспечивает большую стабильность, но меньший момент на низких скоростях. В то же время на высоких скоростях достигается более высокий момент благодаря низкой индуктивности. Для определения пикового значения выходного тока следует умножить заданное значение тока фазы на 1,96 (при работе двигателя в униполярном режиме) или на 1,4 при работе в биполярном режиме.

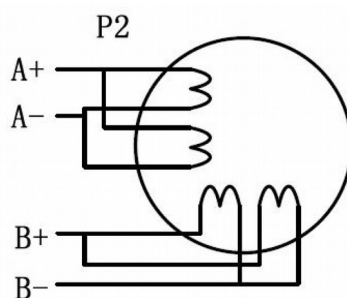


Рис. 12. Схема параллельного подключения двигателя с 8 выводами

9. Выбор источника питания

Выбор источника питания влияет на конечные параметры движения шагового двигателя. В общем случае, напряжение питания определяет скоростные характеристики, а выходной ток — выходной крутящий момент двигателя (в особенности на низких скоростях). Повышение напряжения питания увеличивает максимальную скорость двигателя, а вместе с тем шум и нагрев. Если не ставится требований по достижению высоких частот вращения, рекомендуется использовать низкие питающие напряжения для уменьшения нагрева двигателя, снижения шума и повышения надежности системы.

9.1. Стабилизированный или нестабилизированный источник питания

Для питания модуля можно использовать как стабилизированные, так и нестабилизированные источники питания. Нестабиллизированные источники более предпочтительны ввиду их устойчивости к броскам тока. В случае использования стабилизированного источника питания, которыми является большинство импульсных ИП, настоятельно рекомендуется выбирать источник питания с запасом по току во избежание проблем (например, к системе двигатель-драйвер 3 А подключить ИП на 4 А). С другой стороны, при использовании нестабилизированных источников питания допускается подключение источника питания с номиналом меньше двигателя (как правило, 50%~70% от номинала двигателя). Причина заключается в том, что драйвер потребляет ток от конденсатора нестабилизированного источника питания только во время активности цикла ШИМ. Таким образом, среднее потребление тока значительно меньше тока двигателя. Например, два двигателя 3 А могут питаться от одного источника питания на 4 А.

9.2. Подключение нескольких драйверов

При наличии нескольких драйверов рекомендуется в целях экономии подключать их к одному источнику питания при условии его достаточной мощности. Во избежание перекрестных помех **НЕ подключайте** контакты питания драйвера последовательно (следует подключать их отдельной линией питания).

9.3. Выбор напряжения питания

Драйверы Leadshine серии DM-E разработаны для работы с различным напряжением. Для DM322E требуется напряжение 12-30 В постоянного тока, для DM542E и DM556E 20-50 В постоянного тока, для DM860E 24-74 В постоянного тока. Драйвер DMA860E работает при напряжении 18-80 В переменного тока или 24-110 В постоянного тока.

Повышение напряжения питания может увеличить крутящий момент двигателя на высокой частоте вращения, позволяя избежать потери шагов. В то же время высокое напряжения может вызвать повышение вибрации двигателя, срабатывание защиты от превышения напряжения и даже повреждение драйвера. Поэтому рекомендуется обеспечить напряжение, достаточное для предполагаемых условий работы.

10. Использование DIP-переключателей (DM322E)

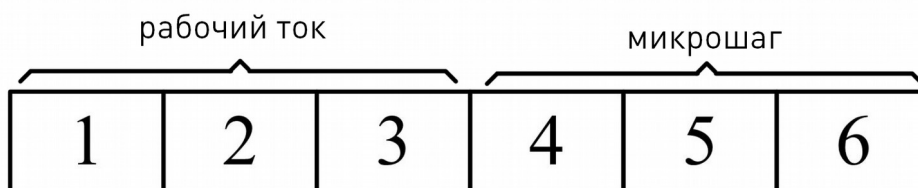


Рис. 13. DIP-переключатели (DM322E)



Рис. 14. DIP-переключатели (DM542E, DM556E, DM860E, DMA860E)

10.1. Настройка разрешения микрошага (DM322E)

Микрошаг	Шагов/оборот (для двигателей 1.8°)	SW4	SW5	SW6
2	400	ON	ON	ON
4	800	OFF	ON	ON
8	1600	ON	OFF	ON
16	3200	OFF	OFF	ON
32	6400	ON	ON	OFF
64	12800	OFF	ON	OFF
20	4000	ON	OFF	OFF
40	8000	OFF	OFF	OFF

10.2. Настройка разрешения микрошага (DM542E и DM556E)

Микрошаг	Шагов/оборот (для двигателей 1.8°)	SW5	SW6	SW7	SW8
2	400	OFF	ON	ON	ON
4	800	ON	OFF	ON	ON
8	1600	OFF	OFF	ON	ON
16	3200	ON	ON	OFF	ON
32	6400	OFF	ON	OFF	ON
64	12800	ON	OFF	OFF	ON
128	25600	OFF	OFF	OFF	ON
5	1000	ON	ON	ON	OFF
10	2000	OFF	ON	ON	OFF
20	4000	ON	OFF	ON	OFF
25	5000	OFF	OFF	ON	OFF
40	8000	ON	ON	OFF	OFF
50	10000	OFF	ON	OFF	OFF
100	20000	ON	OFF	OFF	OFF
125	25000	OFF	OFF	OFF	OFF

10.3. Настройка разрешения микрошага (DM860E и DMA860E)

Микрошаг	Шагов/оборот (для двигателей 1.8°)	SW5	SW6	SW7	SW8
2	400	ON	ON	ON	ON
4	800	OFF	ON	ON	ON
8	1600	ON	OFF	ON	ON
16	3200	OFF	OFF	ON	ON
32	6400	ON	ON	OFF	ON
64	12800	OFF	ON	OFF	ON
128	25600	ON	OFF	OFF	ON
256	51200	OFF	OFF	OFF	ON
5	1000	ON	ON	ON	OFF
10	2000	OFF	ON	ON	OFF
20	4000	ON	OFF	ON	OFF
25	5000	OFF	OFF	ON	OFF
40	8000	ON	ON	OFF	OFF
50	10000	OFF	ON	OFF	OFF
100	20000	ON	OFF	OFF	OFF
200	40000	OFF	OFF	OFF	OFF

10.4. Настройка тока

Увеличение тока драйвера приводит к повышению выходного крутящего момента двигателя, что вызывает более интенсивный нагрев двигателя и драйвера. Поэтому выходной ток обычно устанавливается так, чтобы двигатель не перегревался при длительной работе. Поскольку уровень индуктивности и сопротивления в значительной степени определяется параллельным или последовательным соединением обмоток двигателя, важно установить выходной ток драйвера с учетом тока фазы двигателя, количества выводов и способа соединения. При выборе следует руководствоваться предоставленным производителем номиналом тока фазы, принимая во внимание также параметры выводов и соединений.

Первые три DIP-переключателя (SW1, 2, 3) используются для настройки рабочего тока. Необходимо выбрать значение, наиболее близкое к характеристикам тока используемого двигателя.

Настройка рабочего тока при помощи DIP-переключателей

DM322E		DM542E		DM556E		DM860E, DMA860E		DIP-переключатели		
Пиковый ток	Рабочий ток	Пиковый ток	Рабочий ток	Пиковый ток	Рабочий ток	Пиковый ток	Рабочий ток	SW1	SW2	SW3
0.3 A	0.21 A	1.00 A	0.71 A	1.8 A	1.3 A	2.40 A	1.70 A	ON	ON	ON
0.5 A	0.35 A	1.46 A	1.04 A	2.1 A	1.5 A	3.08 A	2.18 A	OFF	ON	ON
0.7 A	0.49 A	1.91 A	1.36 A	2.7 A	1.9 A	3.77 A	2.67 A	ON	OFF	ON
1.0 A	0.71 A	2.37 A	1.69 A	3.2 A	2.3 A	4.45 A	3.15 A	OFF	OFF	ON
1.3 A	0.92 A	2.84 A	2.03 A	3.8 A	2.7 A	5.14 A	3.64 A	ON	ON	OFF
1.6 A	1.13 A	3.31 A	2.36 A	4.3 A	3.1 A	5.83 A	4.12 A	OFF	ON	OFF
1.9 A	1.34 A	3.76 A	2.69 A	4.9 A	3.5 A	6.52 A	4.61 A	ON	OFF	OFF
2.2 A	1.54 A	4.20 A	3.00 A	5.6 A	4.0 A	7.20 A	5.09 A	OFF	OFF	OFF

Примечание: из-за индуктивности обмоток реальный ток в обмотках может быть ниже установленного рабочего значения, в особенности на высоких скоростях.

10.5. Настройка тока удержания

Настройка тока удержания в драйверах DM542E, DM556E, DM860E и DMA860E выполняется с помощью переключателя SW4. В положении OFF ток удержания устанавливается на 50% от рабочего значения, в положении ON — задается равным выбранной величине рабочего тока. Ток автоматически снижается до 50% от выбранного динамического значения через 0.4 секунды после последнего сигнала.

10.6. Автонастройка

При включении драйвера происходит автоматическая настройка в соответствии с параметрами двигателя. Никаких действий по настройке предпринимать не нужно!

Примечание:

- Для обеспечения помехозащищенности сигналов управления рекомендуется использовать экранированный кабель типа «витая пара».
- Во избежание помех сигнальные и силовые кабели должны располагаться на расстоянии не менее 10 см. В противном случае помехи исказят сигналы направления, что приведет к ошибке позиционирования двигателя, колебаниям системы и другим неполадкам.
- При использовании одного источника питания для нескольких драйверов, рекомендуется применять соединение по типу «звезда» (отдельная линия питания на каждый драйвер).
- Запрещается отключать и подключать кабели к разъему P2 на включенном драйвере по причине больших токов, проходящих через обмотки двигателя (даже в состоянии покоя).
- Подключение или отключение кабелей от разъема P2 при включенном питании вызовет чрезвычайно высокое напряжение обратной ЭДС, что может повредить драйвер.

11. Типовая схема подключения

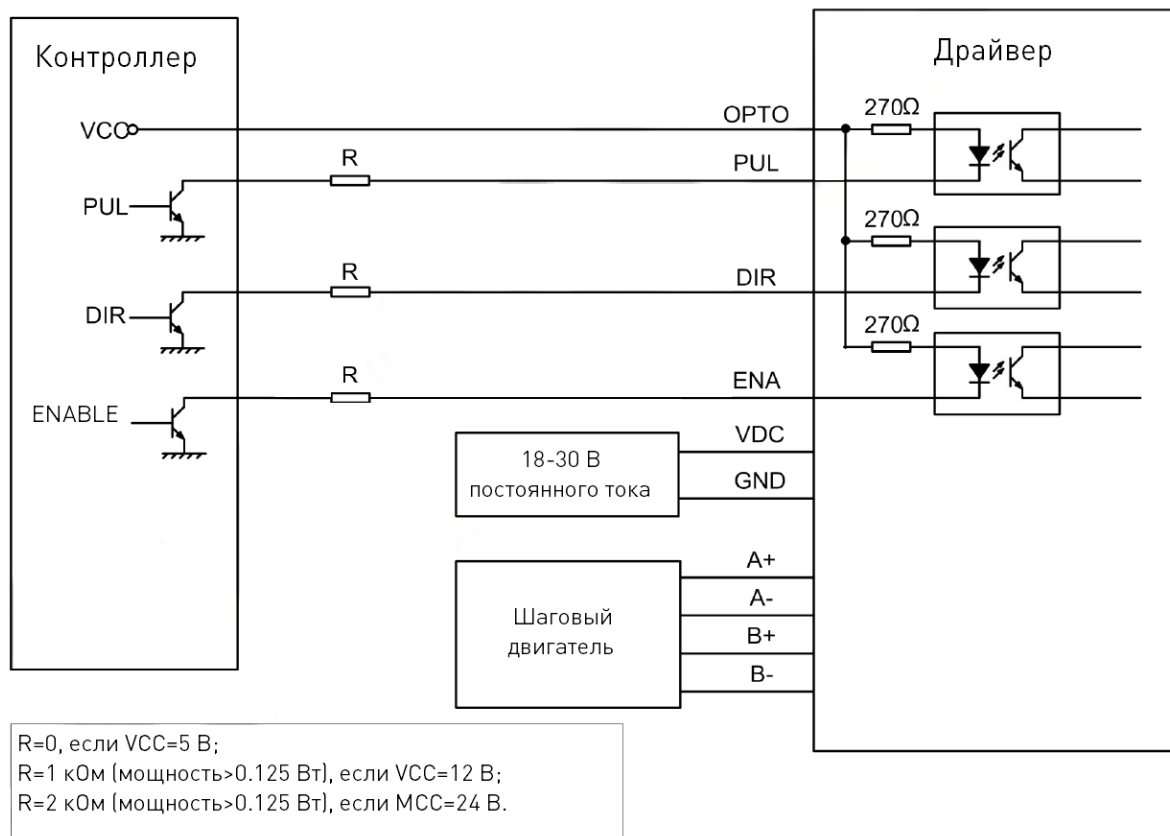


Рис. 15. Типовая схема подключения DM322E

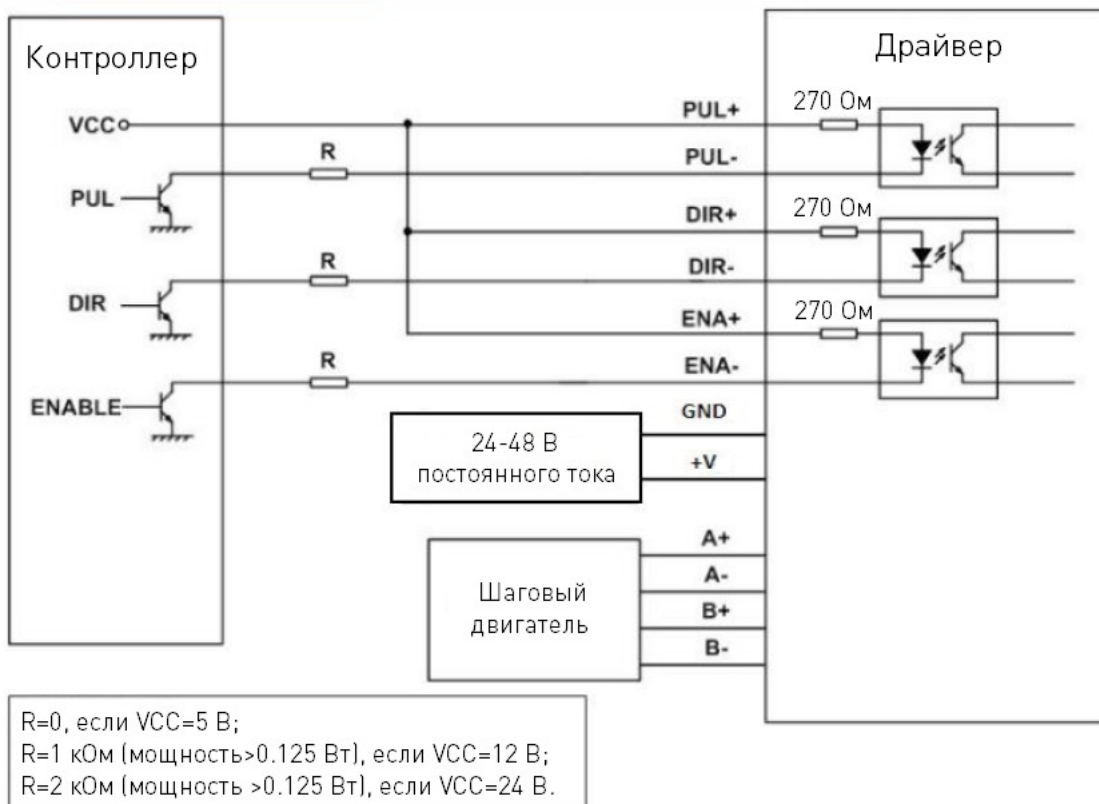


Рис. 16. Типовая схема подключения (DM542E, DM556E)

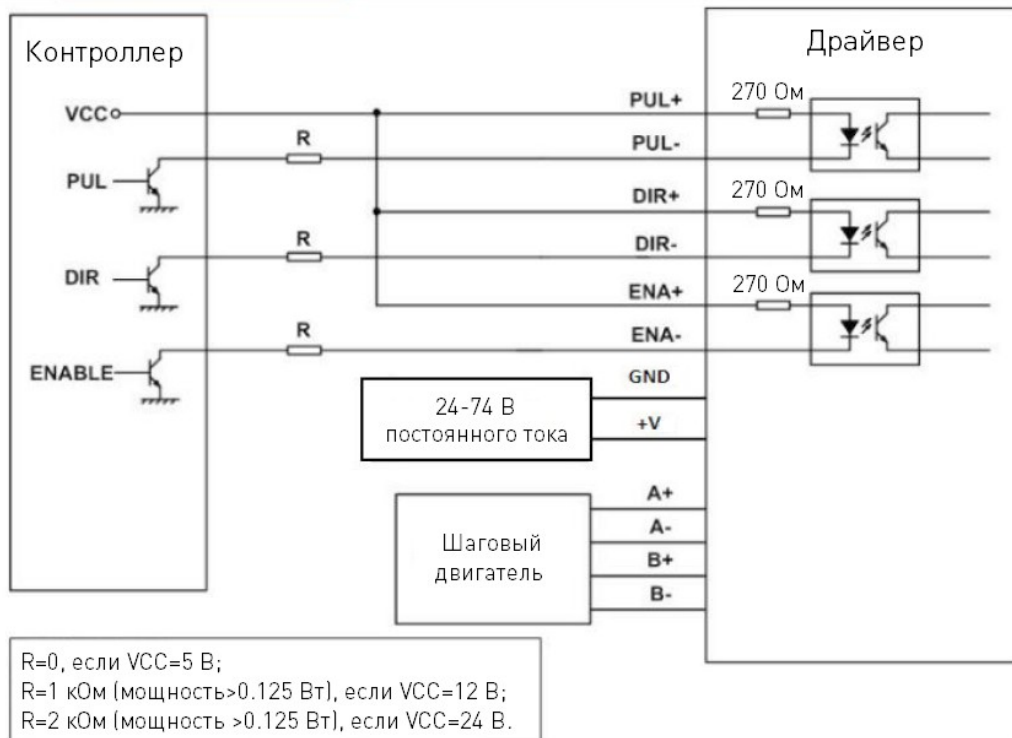


Рис. 17. Типовая схема подключения (DM860E)

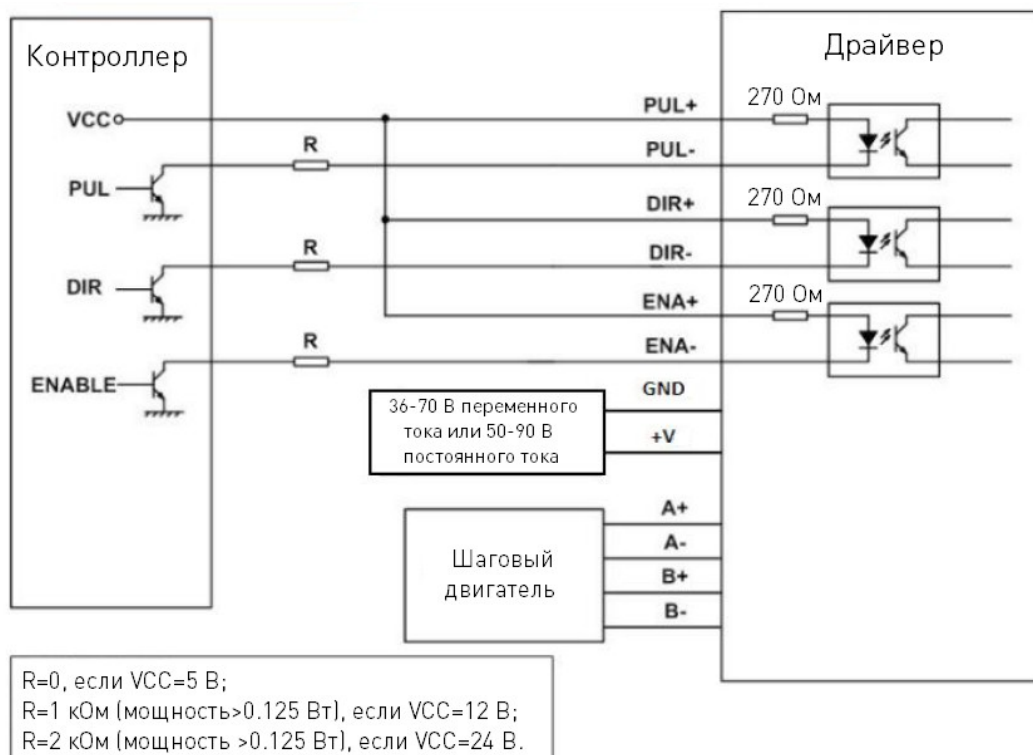


Рис. 18. Типовая схема подключения (DMA860E)

12. Схема последовательности управляющих сигналов

Для обеспечения корректной работы драйвера сигналы PUL, DIR и ENA должны поступать в соответствии с временными диаграммами, изображенными ниже.

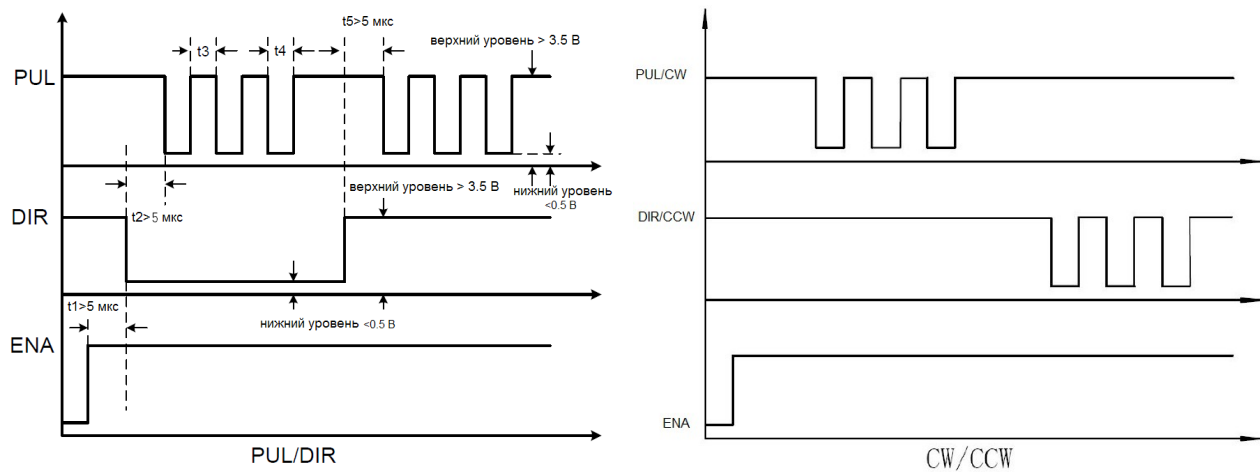


Рис. 19. Схема последовательности управляющих сигналов

Примечание:

1. Сигнал ENA должны опережать сигнал DIR как минимум на 5 мкс (t_1). Обычно ENA+ и ENA- нормально разомкнуты.
2. Сигнал DIR должен опережать активный фронт сигнала PUL на 5 мкс (t_2) для обеспечения корректного направления.
3. Длительность сигнала PUL должна быть не менее 2.5 мкс (для DM322E – не менее 7.5 мкс).
4. Длительность низкого уровня должна быть не менее 2.5 мкс (для DM322E – не менее 7.5 мкс).

13. Возможные проблемы и их решение

Проблема	Возможная причина	Решение
Вал двигателя не вращается	Неправильное подключение	Проверить подключения силовых, сигнальных кабелей и двигателя.
	Некорректная настройка параметров	Установить корректные значения параметров.
	Сработала защита драйвера	Перезагрузить драйвер.
Вал двигателя вращается в противоположном направлении	Ошибка подключения	Проверить корректность подключения фаз двигателя.
	Некорректная настройка параметров	Установить корректные значения параметров.
Отказ драйвера	Ошибка подключения	Проверить подключения силовых, сигнальных кабелей и двигателя.
	Перегрузка по напряжению	Проверить напряжение питания.
	Повреждение двигателя или драйвера	Заменить двигатель или драйвер.

Ошибка позиционирования	Некорректное деление микрошага	Установить корректное деление микрошага.
	Слишком низкий ток на выходе драйвера	Увеличить выходной ток.
Ошибка «аварийный останов вала» при разгоне	Слишком короткое время ускорения	Увеличить время ускорения.
	Слишком низкий крутящий момент	Выбрать двигатель с большим крутящим моментом.
	Установлено слишком низкое напряжение или ток на выходе	Увеличить напряжение питания или ток.
Ошибка подключения к ведущему устройству	Ошибка подключения	Проверить кабеля подключения и конечного напряжения.

14. Правила и условия безопасной эксплуатации

Перед подключением и эксплуатацией изделия ознакомьтесь с паспортом и соблюдайте требования безопасности.

Изделие может представлять опасность при его использовании не по назначению. Оператор несет ответственность за правильную установку, эксплуатацию и техническое обслуживание изделия.

При повреждении электропроводки изделия существует опасность поражения электрическим током. При замене поврежденной проводки драйвер должен быть полностью отключен от электрической сети. Перед уборкой, техническим обслуживанием и ремонтом должны быть приняты меры для предотвращения случайного включения изделия.

15. Монтаж и эксплуатация

Работы по монтажу и подготовке оборудования должны выполняться только квалифицированными специалистами, прошедшими инструктаж по технике безопасности и изучившими настоящее руководство, Правила устройства электроустановок, Правила технической эксплуатации электроустановок, типовые инструкции по охране труда при эксплуатации электроустановок.

15.1. Приемка изделия

После извлечения изделия из упаковки необходимо:

- проверить соответствие данных паспортной таблички изделия паспорту и накладной;
- проверить оборудование на отсутствие повреждений во время транспортировки и погрузки/разгрузки.

В случае несоответствия технических характеристик или выявления дефектов составляется акт соответствия.

15.2. По окончании монтажа необходимо проверить:

- правильность подключения выводов оборудования к электросети;
- исправность и надежность крепежных и контактных соединений;
- надежность заземления;
- соответствие напряжения и частоты сети указанным на маркировке изделия.

16. Маркировка и упаковка

16.1. Маркировка изделия

Маркировка изделия содержит:

- товарный знак;
- наименование или условное обозначение (модель) изделия;
- серийный номер изделия;
- дату изготовления.

Маркировка потребительской тары изделия содержит:

- товарный знак предприятия-изготовителя;
- условное обозначение и серийный номер;
- год и месяц упаковывания.

16.2. Упаковка

К заказчику изделие доставляется в собранном виде. Оборудование упаковано в картонный короб. Все разгрузочные и погрузочные перемещения вести с особым вниманием и осторожностью, обеспечивающими защиту от механических повреждений.

При хранении упакованного оборудования необходимо соблюдать условия:

- не хранить под открытым небом;
- хранить в сухом и незапыленном месте;
- не подвергать воздействию агрессивных сред и прямых солнечных лучей;
- оберегать от механических вибраций и тряски;
- хранить при температуре $-20^{\circ}\text{C} \sim +65^{\circ}\text{C}$, при влажности не более 90%.

17. Условия хранения изделия

Изделие без упаковки должно храниться в условиях по ГОСТ 15150-69, группа 1Л (Отапливаемые и вентилируемые помещения с кондиционированием воздуха) при температуре от $+5^{\circ}\text{C}$ до $+40^{\circ}\text{C}$ и относительной влажности воздуха не более 60% (при $+20^{\circ}\text{C}$).

Помещение должно быть сухим, не содержать конденсата и пыли. Запыленность помещения в пределах санитарной нормы. В воздухе помещения для хранения изделия не должно присутствовать агрессивных примесей (паров кислот, щелочей). Требования по хранению относятся к складским помещениям поставщика и потребителя.

При длительном хранении изделие должно находиться в упакованном виде и содержаться в отапливаемых хранилищах при температуре окружающего воздуха от $+10^{\circ}\text{C}$ до $+25^{\circ}\text{C}$ и относительной влажности воздуха не более 60% (при $+20^{\circ}\text{C}$).

При постановке изделия на длительное хранение его необходимо упаковать в упаковочную тару предприятия-поставщика.

Ограничения и специальные процедуры при снятии изделия с хранения не предусмотрены. При снятии с хранения изделие следует извлечь из упаковки.

18. Условия транспортирования

Допускается транспортирование изделия в транспортной таре всеми видами транспорта (в том числе в отапливаемых герметизированных отсеках самолетов) без ограничения расстояний. При перевозке в железнодорожных вагонах вид отправки — мелкий малотоннажный. При транспортировании изделия должна быть предусмотрена защита от попадания пыли и атмосферных осадков.

Климатические условия транспортирования

Влияющая величина	Значение
Диапазон температур	От -50°C до +40 °C
Относительная влажность, не более	80% при 25 °C
Атмосферное давление	От 70 до 106.7 кПа (537-800 мм рт. ст.)

19. Гарантийные обязательства

Гарантийный срок службы составляет 6 месяцев со дня приобретения. Гарантия сохраняется только при соблюдении условий эксплуатации и регламентного обслуживания.

1. Общие положения

1.1. В случае приобретения товара в виде комплектующих Продавец гарантирует работоспособность каждой из комплектующих в отдельности, но не несет ответственности за качество их совместной работы (неправильный подбор комплектующих). В случае возникновения вопросов Вы можете обратиться за технической консультацией к специалистам компании.

1.2. Продавец не предоставляет гарантии на совместимость приобретаемого товара и товара, имеющегося у Покупателя, либо приобретенного им у третьих лиц.

1.3. Характеристики изделия и комплектация могут изменяться производителем без предварительного уведомления в связи с постоянным техническим совершенствованием продукции.

2. Условия принятия товара на гарантийное обслуживание

2.1. Товар принимается на гарантийное обслуживание в той же комплектности, в которой он был приобретен.

3. Порядок осуществления гарантийного обслуживания

3.1. Гарантийное обслуживание осуществляется путем тестирования (проверки) заявленной неисправности товара.

3.2. При подтверждении неисправности проводится гарантийный ремонт.

4. Гарантия не распространяется на стекло, электролампы, стартеры и расходные материалы, а также на:

4.1. Товар с повреждениями, вызванными ненадлежащими условиями транспортировки и хранения, неправильным подключением, эксплуатацией в нештатном режиме либо в

условиях, не предусмотренных производителем (в т.ч. при температуре и влажности за пределами рекомендованного диапазона), имеющий повреждения вследствие действия сторонних обстоятельств (скачков напряжения электропитания, стихийных бедствий и т.д.), а также имеющий механические и тепловые повреждения.

4.2. Товар со следами воздействия и (или) попадания внутрь посторонних предметов, веществ (в том числе пыли), жидкостей, насекомых, а также имеющих посторонние надписи.

4.3. Товар со следами несанкционированного вмешательства и (или) ремонта (следы вскрытия, кустарная пайка, следы замены элементов и т.п.).

4.4. Товар, имеющий средства самодиагностики, свидетельствующие о ненадлежащих условиях эксплуатации.

4.5. Технически сложный Товар, в отношении которого монтажно-сборочные и пуско-наладочные работы были выполнены не специалистами Продавца или рекомендованными им организациями, за исключением случаев прямо предусмотренных документацией на товар.

4.6. Товар, эксплуатация которого осуществлялась в условиях, когда электропитание не соответствовало требованиям производителя, а также при отсутствии устройств электрозащиты сети и оборудования.

4.7. Товар, который был перепродан первоначальным покупателем третьим лицам.

4.8. Товар, получивший дефекты, возникшие в результате использования некачественных или выработавших свой ресурс запасных частей, расходных материалов, принадлежностей, а также в случае использования не рекомендованных изготовителем запасных частей, расходных материалов, принадлежностей.

20. Наименование и местонахождение импортера: ООО "Станкопром", Российская Федерация, 394033, г. Воронеж, Ленинский проспект 160, офис 333.

21. Маркировка ЕАС



Изготовлен и принят в соответствии с обязательными требованиями действующей технической документации и признан годным для эксплуатации.

№ партии:

ОТК:



8 800 555-63-74 бесплатные звонки по РФ

Контакты

+7 (495) 505-63-74 - Москва

+7 (473) 204-51-56 - Воронеж

www.purelogic.ru

394033, Россия, г. Воронеж,
Ленинский пр-т, 160, офис 149

Пн-Чт: 8:00–17:00

Пт: 8:00–16:00

Перерыв: 12:30–13:30

info@purelogic.ru